

HD kompaktná kamera

AVIGILON

Avigilon ponúka najširšie portfólio kamier s vysokým rozlíšením v odvetví – 1-5MP a 4-7K (na základe horizontálneho rozlíšenia) – dostupné v rôznych formátoch – dome, panoramatické a pevné. Bez ohľadu na to, či je to malý výklad v obchode, kde je potrebný len malý počet kamier, alebo veľký komplex s viacerými plochami, vždy si môžete byť istí, že máte najlepšie riešenie pre zabezpečenie.

Inovatívna kompaktná HD kamera je len jeden spôsob, akým Avigilon môže pomôcť zabezpečiť najlepšie monitorovanie a ochranu.



Avigilon H4 HD kompaktná kamera je ideálna pre sledovanie objektov a aktivity v úplnej tme. Zabudovaná samoučiacia analýza pripojená do Avigilon Control Centra (ACC) umožňuje obsluhu proaktívne reagovať na rôzne incidenty ešte skôr ako dôjde ku škode. S jej unikátnou adaptívnou IR technológiou so širokým aj úzkym prísvitom ponúka konzistentnú kvalitu snímok bez ohľadu na podmienky a ceny. Avigilon HD kompaktná kamera taktiež obsahuje novú trojitú expozíciu WDR a LightCatcher technológiu zaručujúci excelentný detail obrazu aj v znížených svetelných podmienkach. Vstavaný pamäťový slot Vám umožňuje spravovať úložný priestor SD karty priamo na kamere. Táto kompaktná kamera je ideálna pre monitorovanie rôznych druhov prostredí, ktoré vyžaduje diskrétnu krytie aj v noci – napr. parkoviská, internáty, a závodné pozemky.

Hlavné funkcie

| |
|--|
| Rozlíšenie 1-5 MPx a 4k Ultra HD (8 MPx) |
| Patentovaná pokročilá video detekcia na základe vzoru a učenie na príklade |
| Samoučiacia video analýza |
| Patentovaná HDSM technológia |
| Dostupná s 3-9mm F1.3, 4.3-8mm F1.8 alebo 9-22mm F1.6 P-Iris objektívom so vzdialeným zaostrovaním a približovaním |
| Podpora Wifi konfigurácie |
| Avigilon LightCatcher technológia poskytuje skvelú kvalitu obrazu v nízkych svetelných podmienkach |
| Trojitá expozícia WDR pre 1-3 MPx kamery |
| Integrovaný IR (infračervený) LED prísvit ponúka rovnomerné osvetlenie v tme (0 lux) do vzdialenosti až 70m |
| Približovanie a Adaptívne IR ponúka najefektívnejšie osvetlenie pre všetky pozície približenia |
| Prednastavené parametre kamery pre maximálne kvalitný obraz v rôznych svetelných podmienkach |
| Mód nečinnnej scény umožňuje znížiť šírku pásma a využitie úložiska pokiaľ nie je detekovaná žiadna aktivita v scéne |
| Antivandal prevedenie s IP66 krytím |
| ONVIF kompatibilné s verziou 2.2.0 |
| Plná podpora alebo vysoká snímkovosť pre kamery 4K |

Špecifikácie

| | 1.0 MP | 2.0 MP | 3.0 MP | 5.0 MP | 4K ULTRA HD (8.0 MP) | |
|--------------------------|----------------------------------|--|--|--|--|--|
| VLASNOSTI OBRAZU | Senzor obrazu | | | | | |
| | 1/2.8" progresívne snímanie CMOS | | | 1/1.8" progresívne snímanie CMOS | | |
| | Pomer strán | | 4:3 | 16:9 | | |
| | Aktívne pixely | | 1280 x 720 | 1920 x 1080 | 2048 x 1536 | 2592 x 1944 |
| | Zobrazovacia plocha | | 4.8 mm x 2.7mm; 0.189" x 0.106" | 5.12 mm x 3.84 mm; 0.202" x 0.151" | 6.22 mm x 4.66 mm; 0.245" x 0.183" | 5.95 mm x 3.35 mm; 0.234" x 0.132" |
| | IR prísvit 850 nm LED | 3-9 mm objektív: | | 50 m pre 0 lux; 30 m pri -25 °C | | N/A |
| | | 4.3-8 mm objektív: | | N/A | | 50 m pre 0 lux; 25 m pri -25 °C |
| | | 9-22 mm objektív: | | 70 m pre 0 lux; 50 m pri -25 °C | | 30 m pre 0 lux; 15 m pri -25 °C |
| | Min. intenzita svetla | 3-9 mm objektív: | | 0.04 lux(F1.3) vo farebnom móde / 0 lux pri monochromatickom móde + IR | | N/A |
| | | 4.3-8 mm objektív: | | N/A | | 0.033 lux (F1.8) vo farebnom móde / 0 lux pri monochromatickom móde + IR |
| | | 9 - 22 mm objektív: | | 0.08 lux(F1.6) vo farebnom móde / 0 lux pri monochromatickom móde + IR | | 0.029 lux (F1.8) vo farebnom móde / 0 lux pri monochromatickom móde + IR |
| | Snímkovosť pri plnom rozlíšení | | 30 fps | 30 fps (20 fps s WDR) | 30 fps | 20 fps (30 fps in High Framerate mode) |
| Dynamický rozsah | | 67 dB | | 83 dB | 91 dB | |
| Dynamický rozsah pri WDR | | 120 dB trojitá expozícia (20 fps) ; 100 dB dvojitá expozícia (30 fps) | | N/A | N/A | |
| Škádovanie rozlíšenia | | Dole až na 768 x 432 | | Dole až na 1792 x 1344 | | |
| Režim kamery | | N/A | | | Plná podpora alebo vysoká snímkovosť (HDSM 2.0 a analýza musí byť vypnutá) | |
| OBJEKTÍV | Objektív 3-9 mm objektív: | | F1.3, P-iris, vzdialené ostrenie a približovanie | | | |
| | 4.3-8 mm objektív: | | F1.8, P-iris, vzdialené ostrenie a približovanie | | | |
| | 9 - 22 mm objektív: | | F1.6, P-iris, vzdialené ostrenie a približovanie | | | |
| | Uhol záberu | 3-9 mm objektív: | | 30° – 91° | 32° – 98° | N/A |
| 4.3-8 mm objektív: | | N/A | N/A | 46° – 86° | | |
| 9 - 22 mm objektív: | | 14° – 29° | 15° – 31° | 18° – 41° | | |
| MOŽNOSTI OBRAZU | Kompresia obrazu | | H.264 (MPEG-4 Part 10/AVC), Motion JPEG | | | |
| | Tok | | Viacero tokov H.264 a MJPEG | | | |
| | Riadenie šírky pásma | | (1.0 - 3.0 MP) HDSM; (5.0 MP a 4K Ultra HD) HDSM 2.0; (Všetky) Mód nečinnnej scény | | | |
| | Detekcia pohybu | | Pixlová a klasifikované objekty | | | |
| | Detekcia manipulácie s kamerou | | Áno | | | |
| | Elektronická uzávierka | | Automatická, manuálna (od 1/6 do 1/8000 sekundy) | | | |
| | Clona | | Automatická, manuálna | | | |
| | Denný/nočný režim | | Automatická, manuálna | | | |
| | Kompenzácia blikania | | 50 Hz, 60 Hz | | | |
| | Vyváženie bielej | | Automatické, manuálne | | | |
| | Kompenzácia svetla v pozadí | | Nastaviteľná | | | |
| | Privátne zóny | | Do 64 zón | | | |
| | Kompresia zvuku | | G.711 PCM 8 kHz | | | |
| | Audio vstup/výstup | | Vstup/výstup, A/V drôt | | | |
| | Exter. vstup.-výstup. terminály | | Alarmový vstup a výstup | | | |
| | USB Port | | USB 2.0 | | | |
| | SIEŤ | Sieť | | 100BASE-TX | | |
| Typ káblu | | CAT5 | | | | |
| Konektor | | RJ-45 | | | | |
| ONVIF | | ONVIF kompatibilné, verzia 1.02, 2.00, Profile S a Profile 2.2.0 pre analýzu | | | | |
| Bezpečnosť | | Heslo, HTTPS, Digest, WS autentifikácia, zápis prihlásení, 802.1x autentifikácia | | | | |
| Protokoly | | IPv4, HTTP, HTTPS, SOAP, DNS, NTP, RTSP, RTP, TCP/UDP, IGMP, ICMP, DHCP, Zeroconf, ARP | | | | |
| Protokoly toku | | RTP/UDP, RTP/UDP multicast, RTP/RTSP/TCP, RTP/RTSP/HTTP/TCP, RTP/RTSP/HTTPS/TCP, HTTP | | | | |
| Protokoly zariadenia | | SNMP v2c, SNMP v3 | | | | |
| FYZICKÉ VLASTNOSTI | Rozmery (DxŠxV) | | 126 mm x 280 mm x 91 mm (aj s límcem) | | | |
| | Váha | Kamera: | 1.71 kg (3.77 lbs) | | | |
| | | Límec: | 0.21 kg (0.46 lbs) | | | |
| | Telo | | Hliník | | | |
| | Kryt | | Držiak na plocho odolný voči nedovolenej manipulácii | | | |
| | Konečná úprava | | Prášková farba - RAL 9003 | | | |
| | Variabilita | | +-175° otáčanie, -45° až +90° sklápanie, +-175° azimut | | | |
| | Vstavaná pamäť | | SD/SDHC/SDXC slot – minimum trieda 4; odporúča sa trieda 6 a viac | | | |
| | ELEKTRICKÉ VLASTNOSTI | Spotreba elektriny | | 13 W | | |
| Zdroj | | VDC: 12 V ± 10%, 13 W min | VAC: 24 V ± 10%, 19 VA min | PoE: IEEE802.3af Class 3 compliant | | |
| RTC záložná batéria | | 3V mangánová lítium batéria | | | | |
| PROSTREDIE | Prevádzková teplota | | -40 °C to +55 °C (-40 °F to 131 °F) (8.0 MP only) -35 °C to +50 °C (-31 °F to 122 °F) | | | |
| | Prevádzka IR | | IR prísvit pri prekročení teploty 45 °C nepracuje | | | |
| | Skladovacia teplota | | -10 °C to +70 °C (14 °F to 158 °F) | | | |
| | Vlhkosť | | 0-95% nekondenzujúca | | | |

CERTIFIKÁCIE

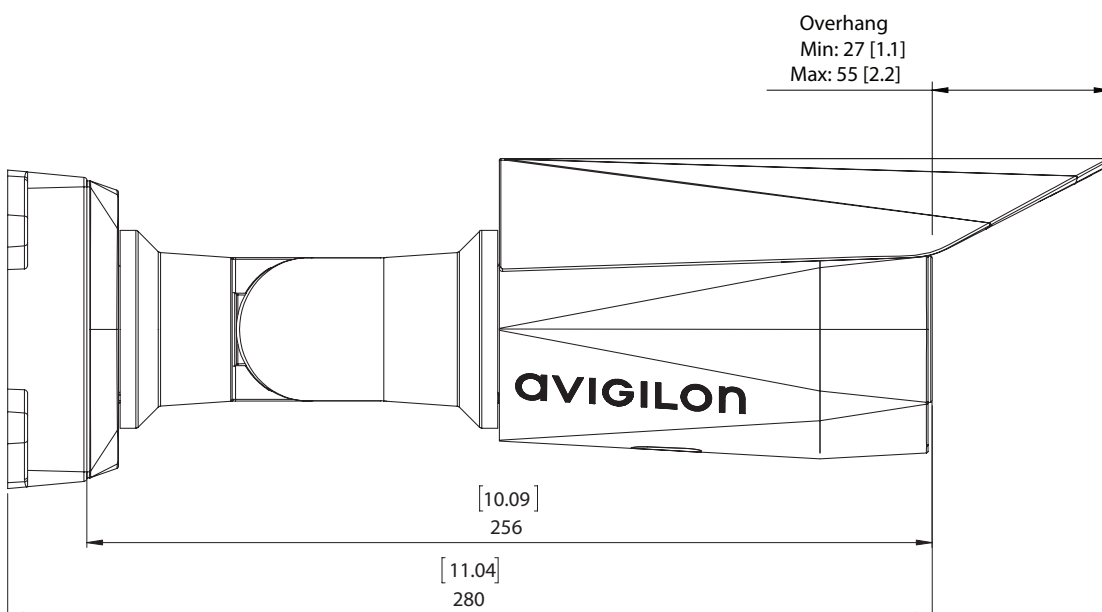
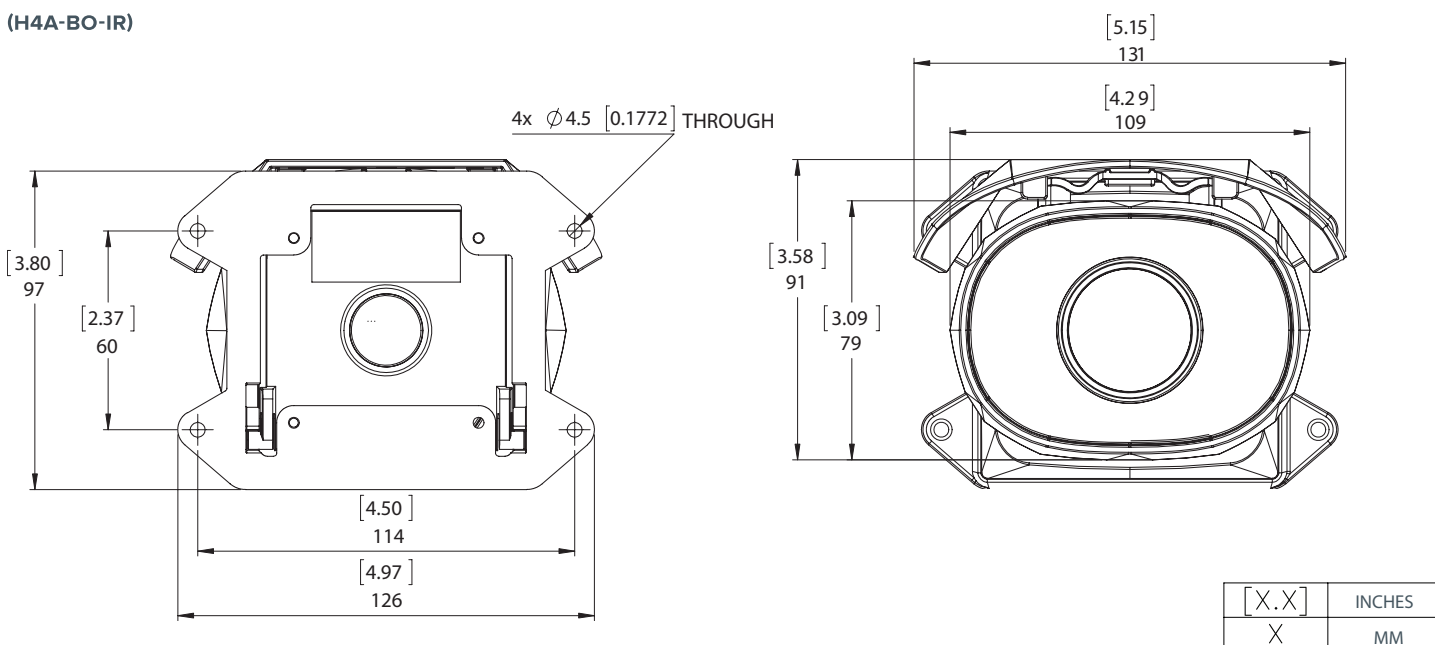
| | | | | | | |
|----------------------------|-------------------------------|-----|---------------------|------|-----------------------|--|
| Certifikácie/nariadenia | UL | cUL | CE | ROHS | WEEE | RCM |
| Bezpečnosť | UL 60950-1 | | CSA 60950-1 | | IEC/EN 60950-1 | IEC 62471 |
| Prostredie | IK10 Impact Rating | | UL/CSA/IEC 60950-22 | | IEC 60529 IP66 Rating | |
| Elektromagnetický smog | FCC Part 15 Subpart B Class B | | IC ICES-003 Class B | | EN 55022 Class B | EN 61000-6-3 EN 61000-3-2 EN 61000-3-3 |
| Elektromagnetická odolnosť | EN 55024 | | | | EN 61000-6-1 | |

ANALYTICKÉ FUNKCIE

| | |
|--------------------------------|--|
| Objekt je v oblasti záujmu | |
| Objekt sa zdržiava v oblasti | |
| Objekt prekročí čiaru | |
| Objekt sa objaví v oblasti | |
| Objekt zmizne z oblasti | |
| Objekt príde do oblasti | |
| Objekt odíde z oblasti | |
| Objekt zastaví v oblasti | |
| Porušenie smeru | |
| Detekcia manipulácie s kamerou | |

Rozmery

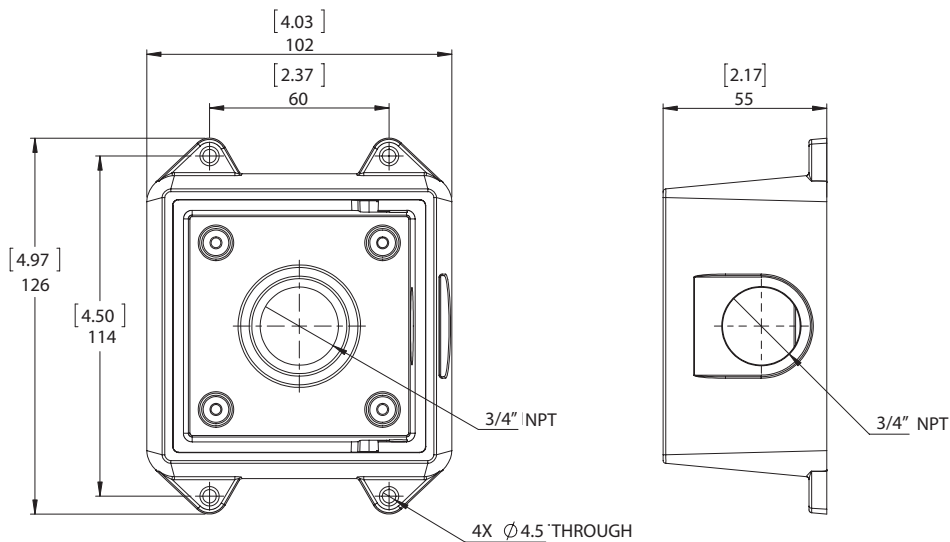
(H4A-BO-IR)



Inštaláčna skrinka pre kamery H4A-BO

(H4-BO-JBOX1)

HD KOMPAKTNÁ KAMERA



Informácie pre objednávku

| | MP | WDR | LIGHTCATCHER | ANALÝZA | OBJEKTÍV | IR |
|-----------------|--|-----|--------------|---------|------------|----|
| 1.0C-H4A-BO1-IR | 1.0 | ✓ | ✓ | ✓ | 3 - 9 mm | ✓ |
| 1.0C-H4A-BO2-IR | 1.0 | ✓ | ✓ | ✓ | 9 - 22 mm | ✓ |
| 2.0C-H4A-BO1-IR | 2.0 | ✓ | ✓ | ✓ | 3 - 9 mm | ✓ |
| 2.0C-H4A-BO2-IR | 2.0 | ✓ | ✓ | ✓ | 9 - 22 mm | ✓ |
| 3.0C-H4A-BO1-IR | 3.0 | ✓ | ✓ | ✓ | 3 - 9 mm | ✓ |
| 3.0C-H4A-BO2-IR | 3.0 | ✓ | ✓ | ✓ | 9 - 22 mm | ✓ |
| 5.0L-H4A-BO1-IR | 5.0 | | ✓ | ✓ | 4.3 - 8 mm | ✓ |
| 5.0L-H4A-BO2-IR | 5.0 | | ✓ | ✓ | 9 - 22mm | ✓ |
| 8.0-H4A-BO1-IR | 8.0 | | | ✓ | 4.3 - 8 mm | ✓ |
| H4-BO-JBOX1 | Inštaláčna skrinka pre kamery H4A-BO | | | | | |
| H4-MT-POLE1 | Hliníkový držiak na stĺp pre kamery H4A-BO | | | | | |
| H4-MT-CRNR1 | Hliníkový držiak na roh budovy pre kamery H4A-BO | | | | | |
| H4-AC-WIFI1-NA | USB WiFi adaptér | | | | | |